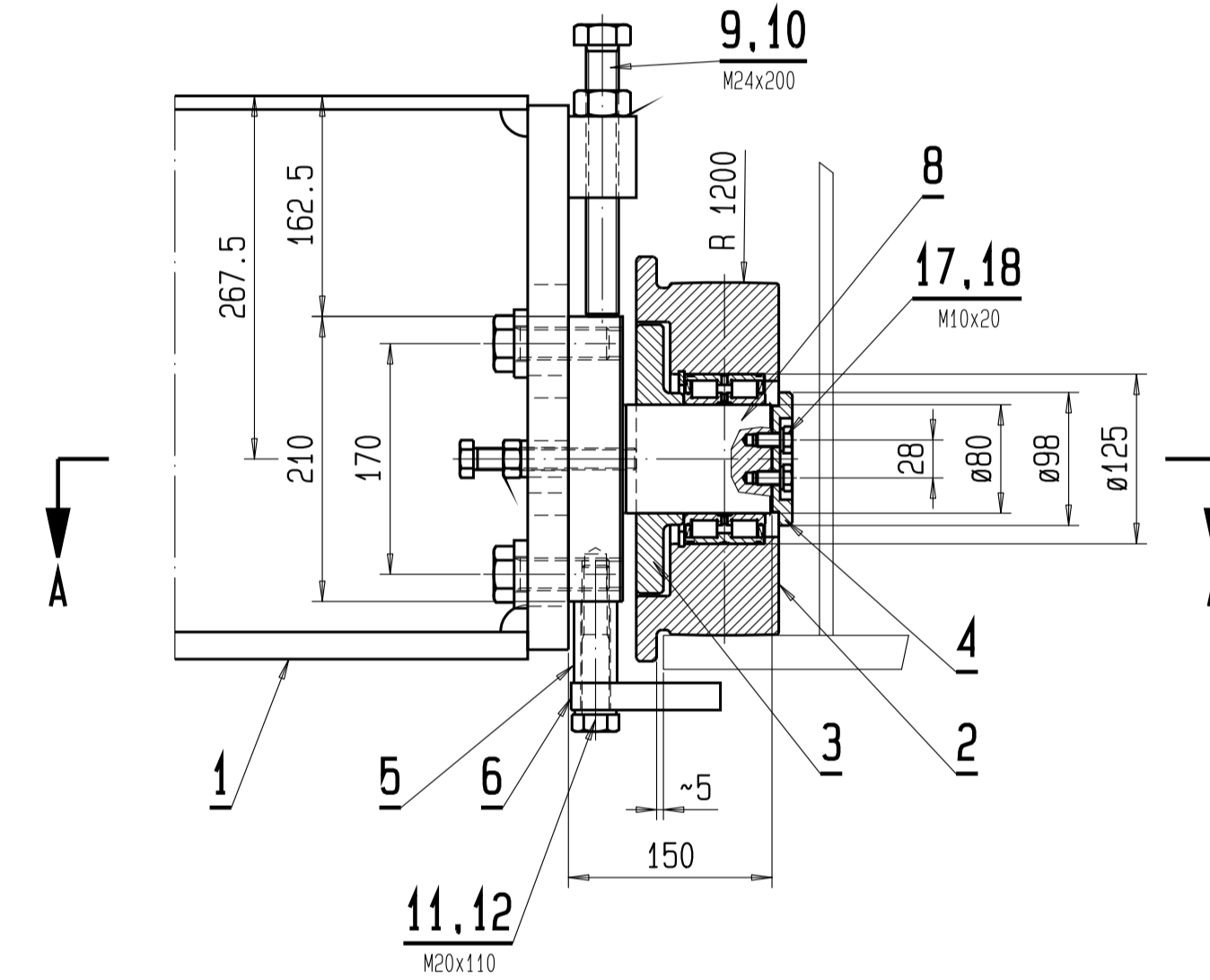


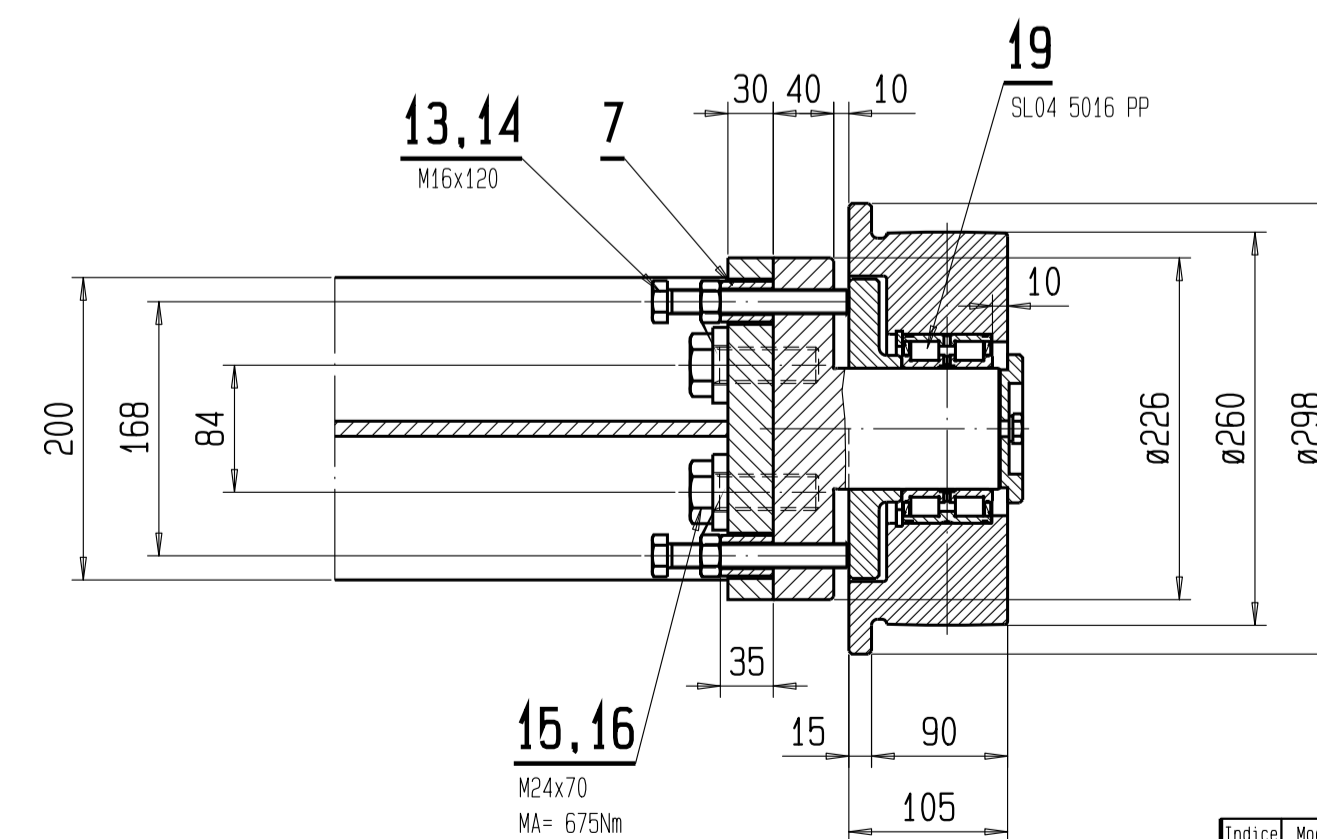
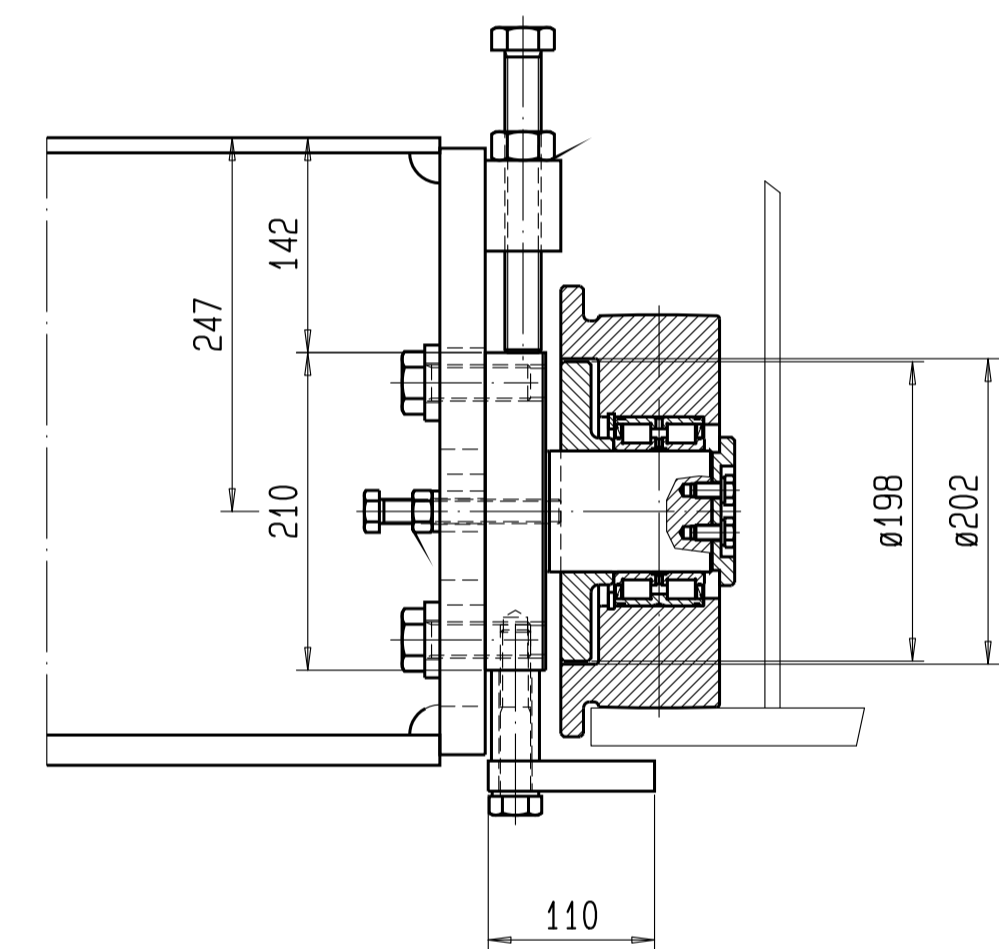
DETAIL/PARTICOLARE X
 MAGSTAB/SCALA 1:5

SITUATION DREI ABLENKROLLEN 3V
 SITUAZIONE TRE RULLI DI DEVIAZIONE 3V

SITUATION ZWEI ABLENKROLLEN 2V
 SITUAZIONE DUE RULLI DI DEVIATIONE 2V



SCHNITT/SEZIONE A-A
 MAGSTAB/SCALA 1:5



Anziehmente Momenti di serraggio		
Schrauben Metriche Gewinde ISO Material Material	Nite Filettatura metrica ISO 8.8 10.9	Tirafondo Filettatura metrica ISO Material 39UdM63 material 39UdM63
M10	48 Nm	67 Nm
M12	83 Nm	117 Nm
M16	200 Nm	285 Nm
M20	390 Nm	550 Nm
M22	530 Nm	745 Nm
M24	675 Nm	950 Nm
M27	995 Nm	1400 Nm
M30	1350 Nm	1900 Nm
M36	2360 Nm	3310 Nm
M30x3.5	500 Nm	
M36x4.0	1000 Nm	
M42x4.5	1500 Nm	

Indice	Modifica	Data	Nome	Esecuzione	Ident. no.
					80082001
Doppelmayr Italia srl Zona Industriale 14 I-39011 LANA (BZ)		Classe 0:	Scala:	Data:	Nome:
		SB	1/10	2006-04-21	Spechtenhauser
Impianto:		Fattore: 1.000	Salv.: 2006-07-17/08.25.36	Overbiter	
Ordine:		Pezzi:	1590 kg	2006-07-17	
SLITTA TENDITRICE TELAIO E RULLI DI SCORRIMENTO 4CLD-05				Disegno no. 16497NIE000301 Indice	

Questo disegno è di proprietà della ditta Doppelmayr Italia srl.
 Non può essere riprodotto né divulgato senza la nostra autorizzazione.