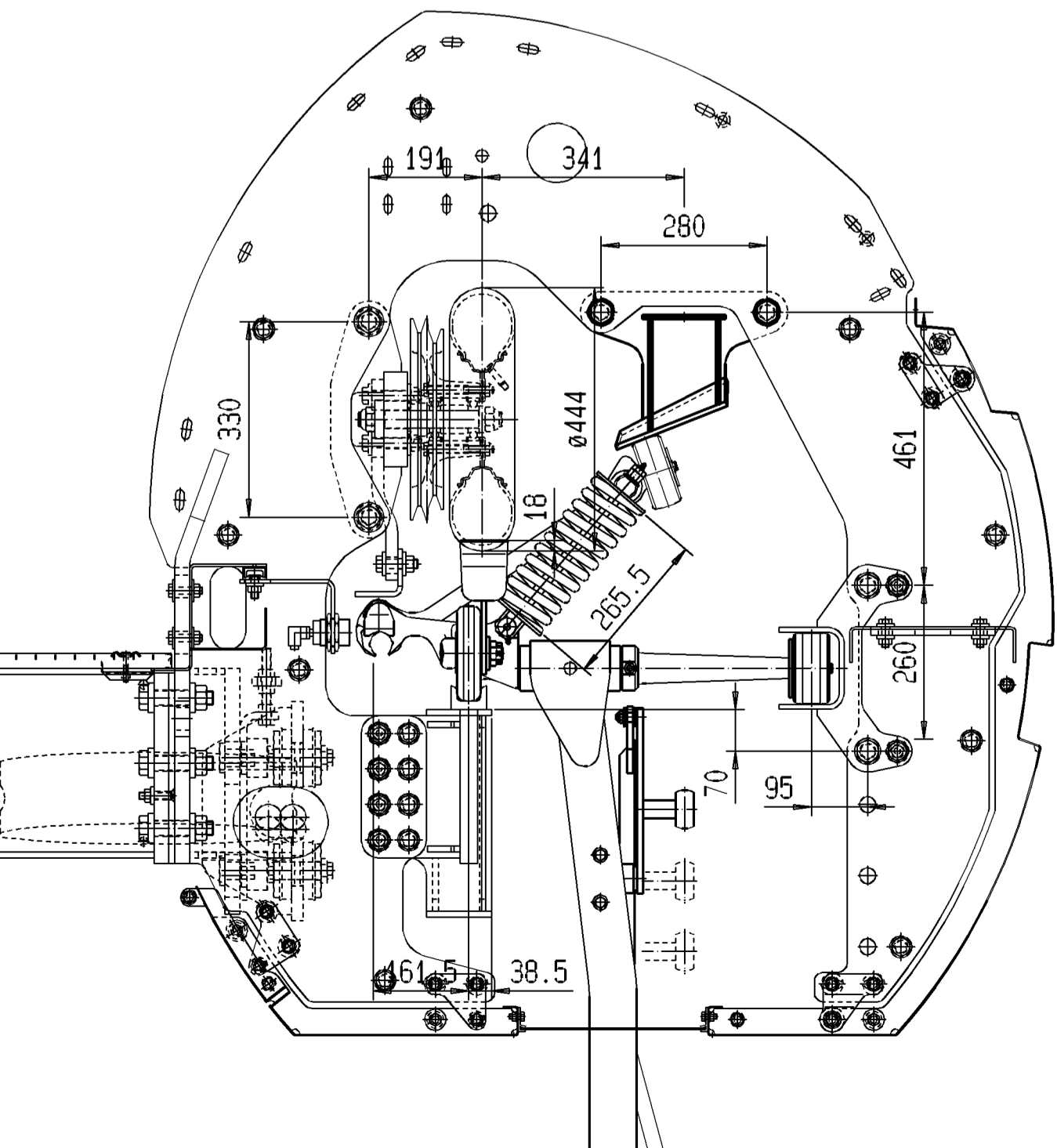
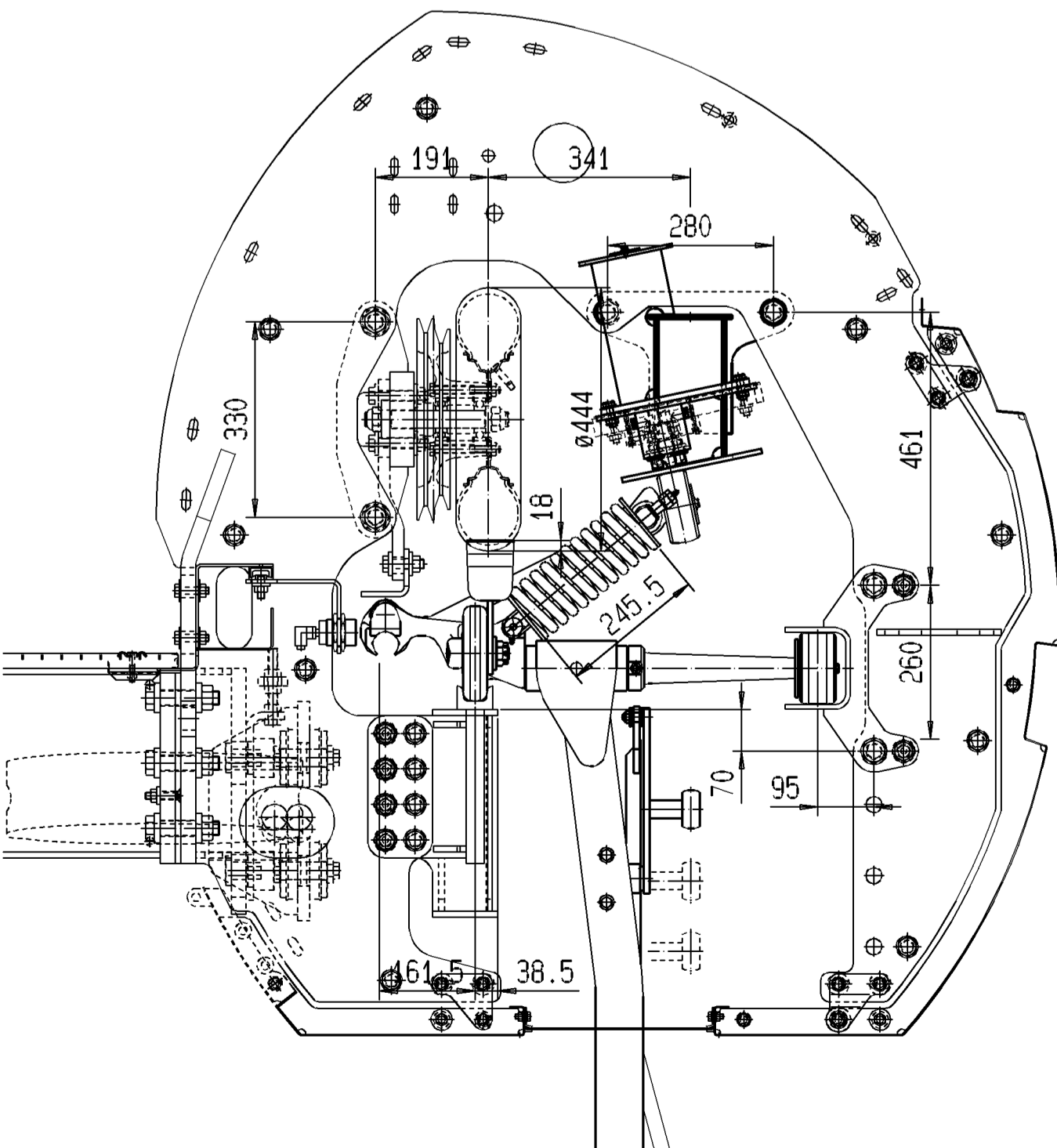
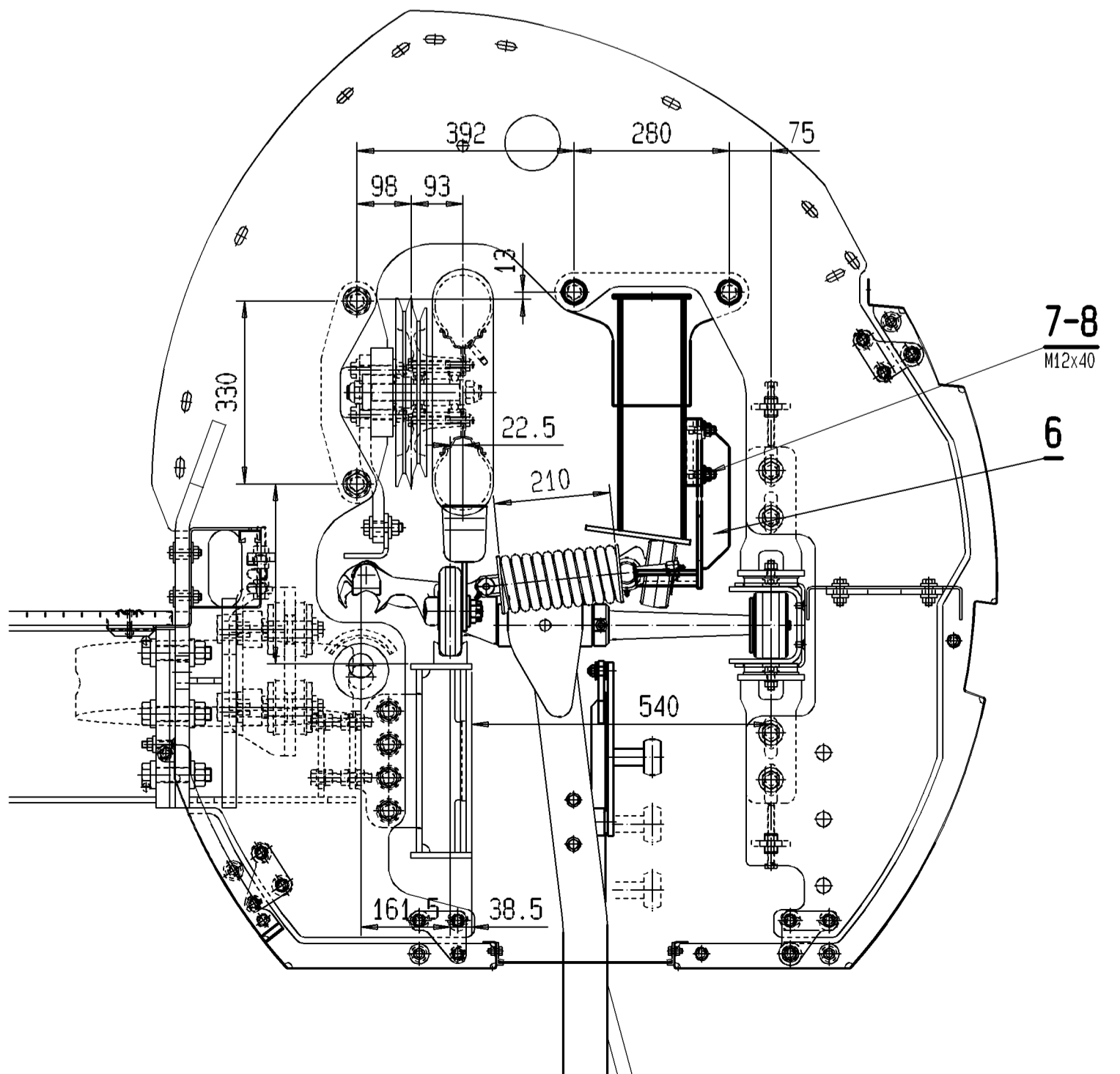
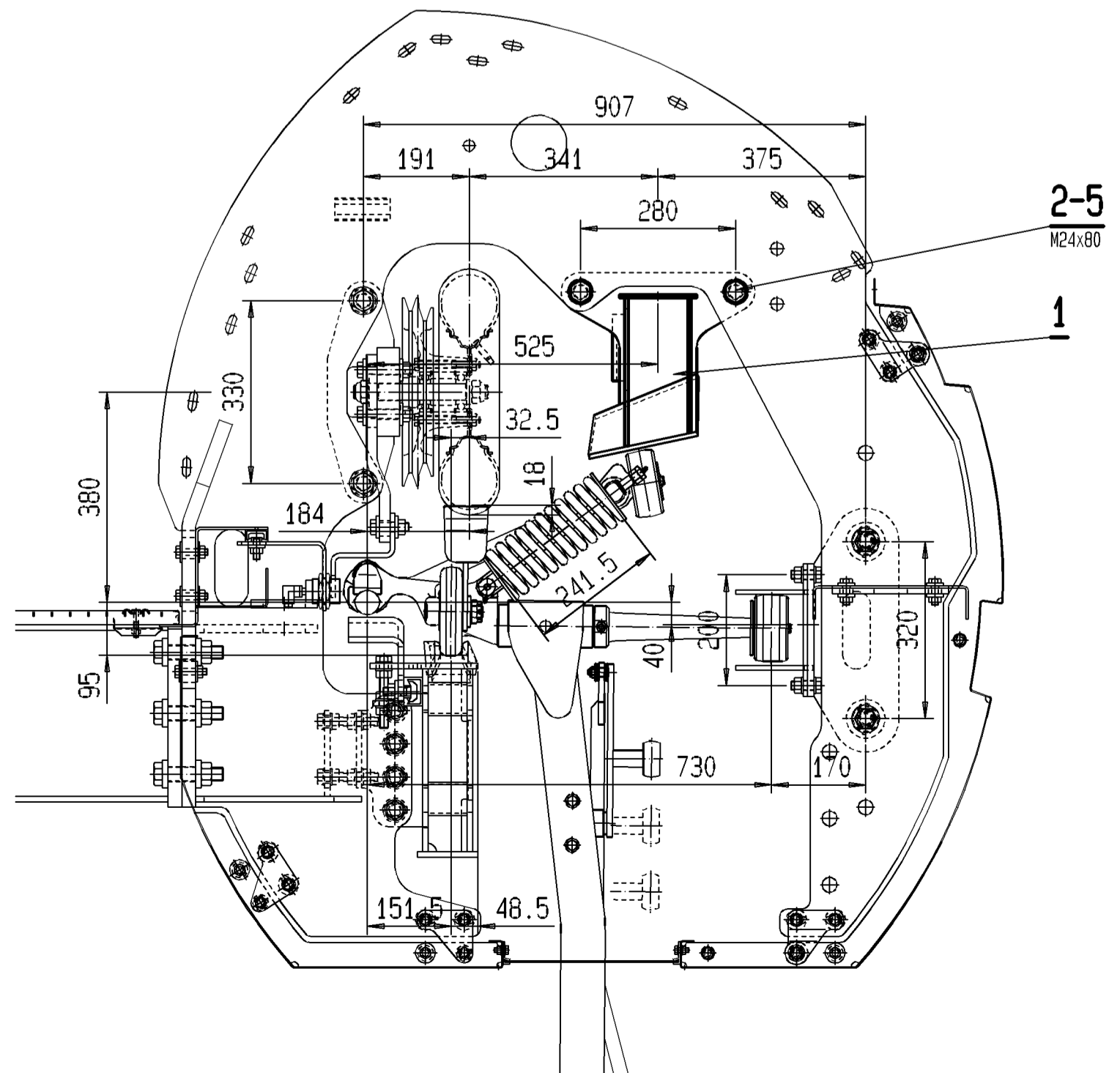


SCNITT/SEZIONE A-A
 MAßTAB/SCALA 1:10
 KLEINNE AUF SEIL -3%
 MORSA SULLA FUNE -3%

SCNITT/SEZIONE B-B
 MAßTAB/SCALA 1:10
 KLEINNE OFFEN
 MORSA APERTA

SCNITT/SEZIONE C-C
 MAßTAB/SCALA 1:10
 KLEINNE AUF SEIL -3%
 MORSA SULLA FUNE -3%

SCNITT/SEZIONE D-D
 MAßTAB/SCALA 1:10
 KLEINNE GESCHLOSSEN
 MORSA CHIUSA



a		ABBONTO POS 6-B	2014-05-08	MBP	Spiegelgleich SP Simetrico S1		80128353
Disegno		Modifica	Data	Versione	Nome	Descrizione	Intestazione
ID Doppemayr		Doppemayr Italia srl Via Industriale 14 I-36041 LAR. (VI)		SB	1/10	360 kg	80128352
Ingente		Periz		X	2014-05-21 RE		
Destino		ZONA DI AGGANCIAMENTO		A104 -3% 4CLD-05 KUEPSTELLE		20621NIE001301	
Questo disegno è di proprietà della ditta Doppemayr Italia srl. Non può essere riprodotto né divulgato senza la nostra autorizzazione.							