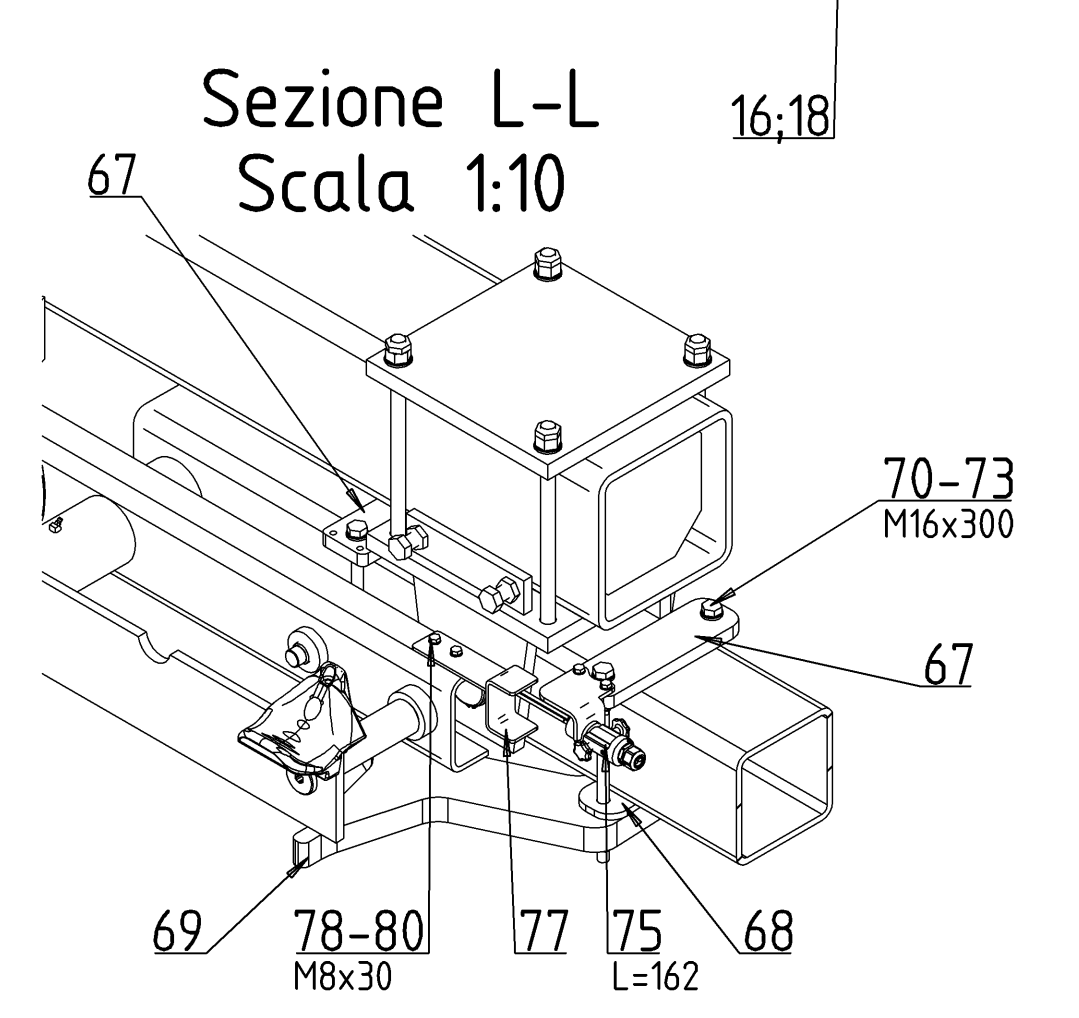
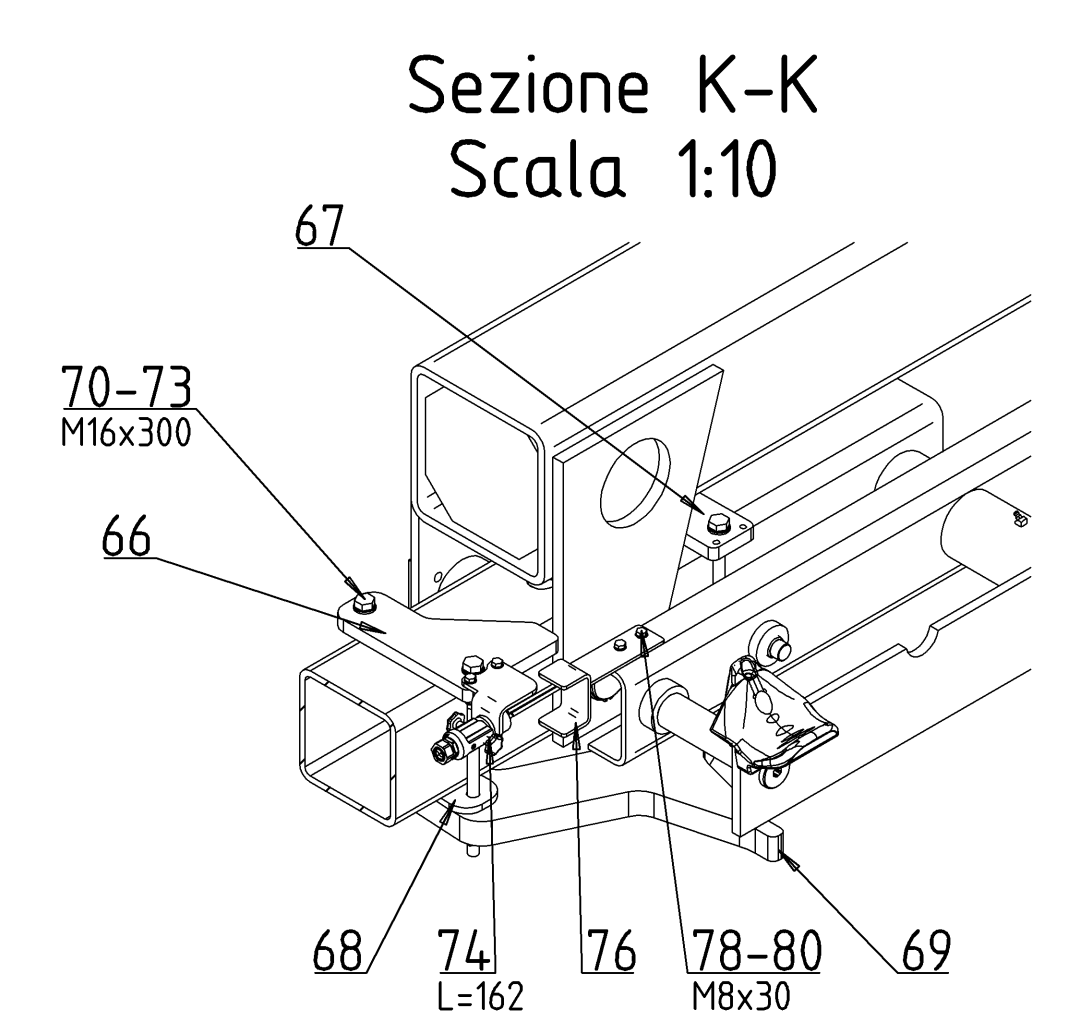
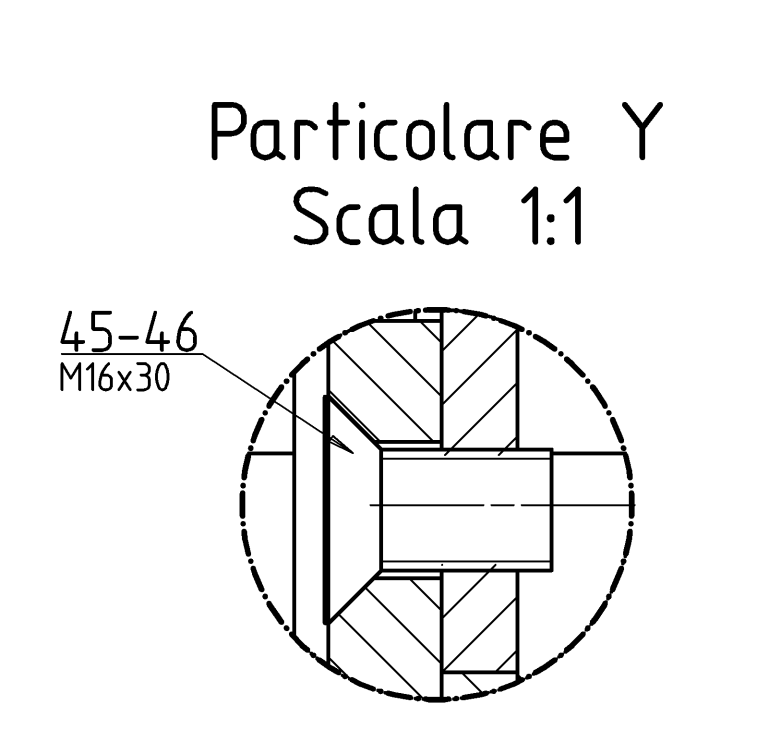
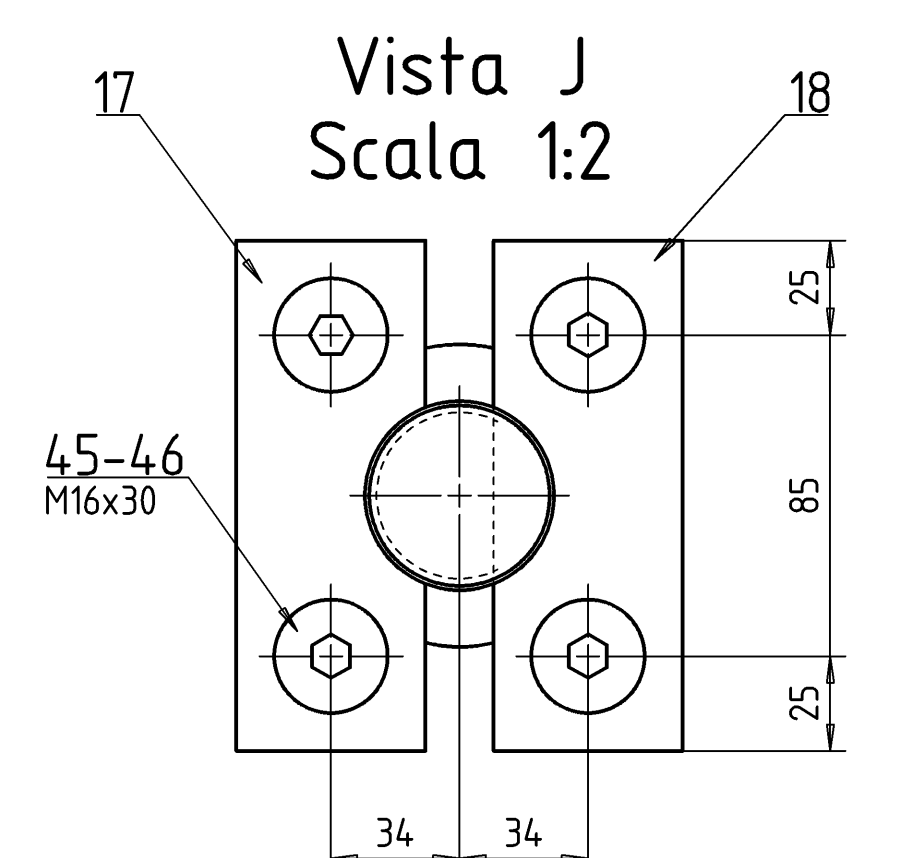
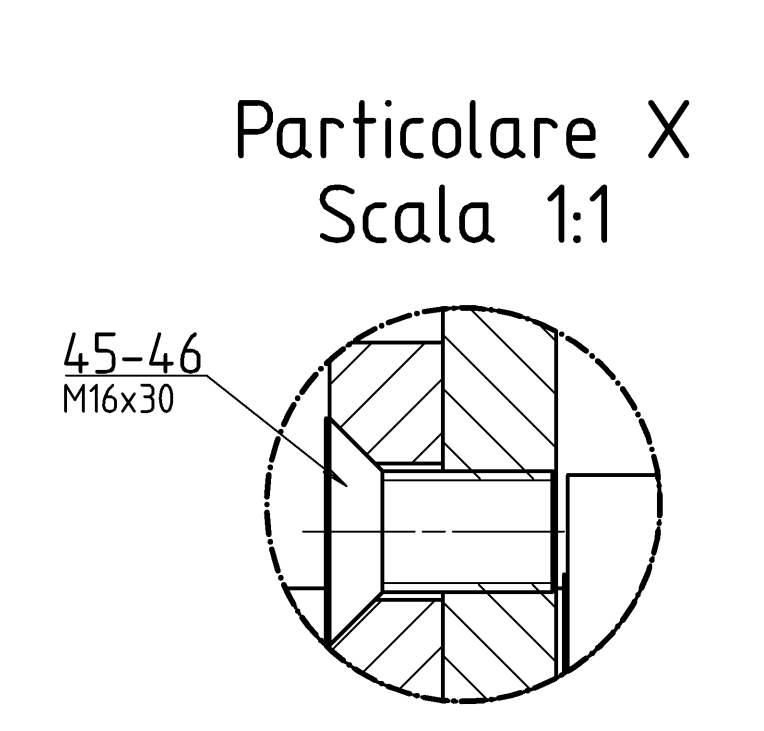
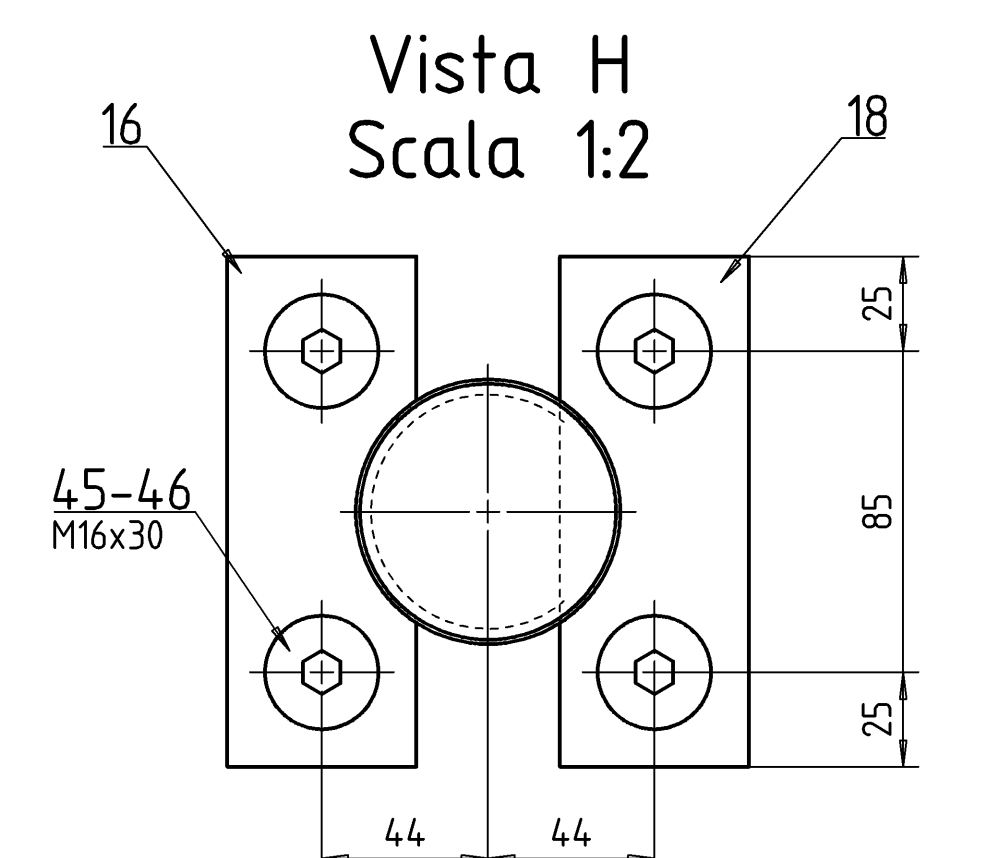
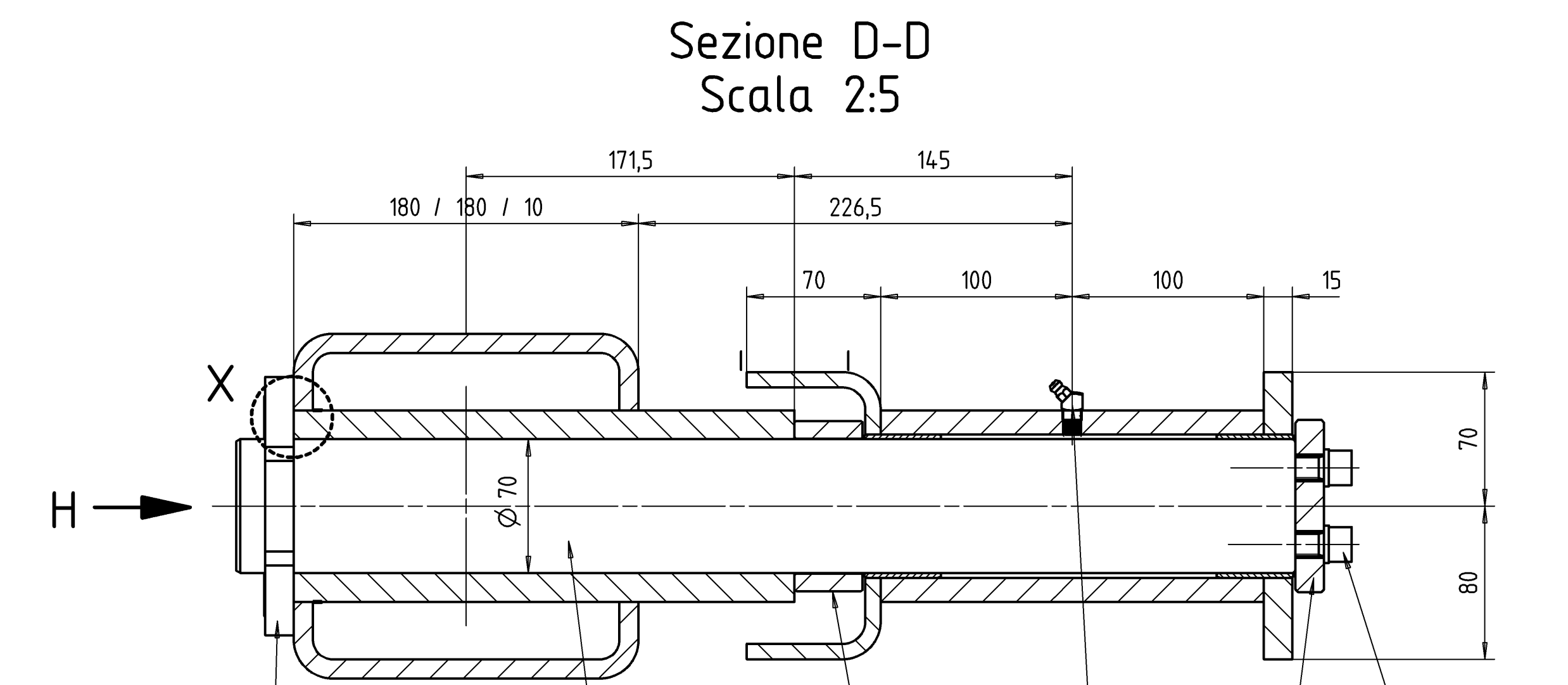
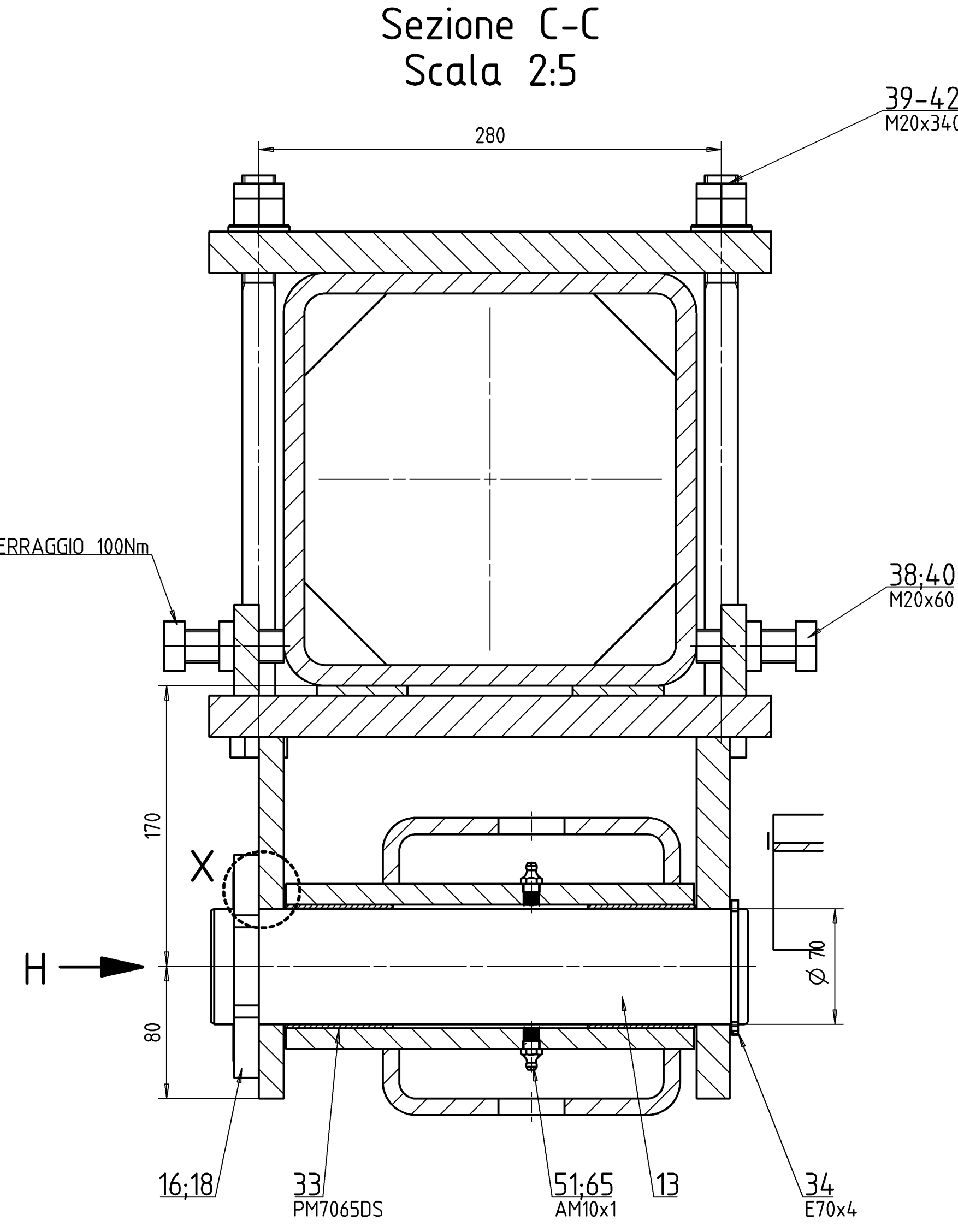
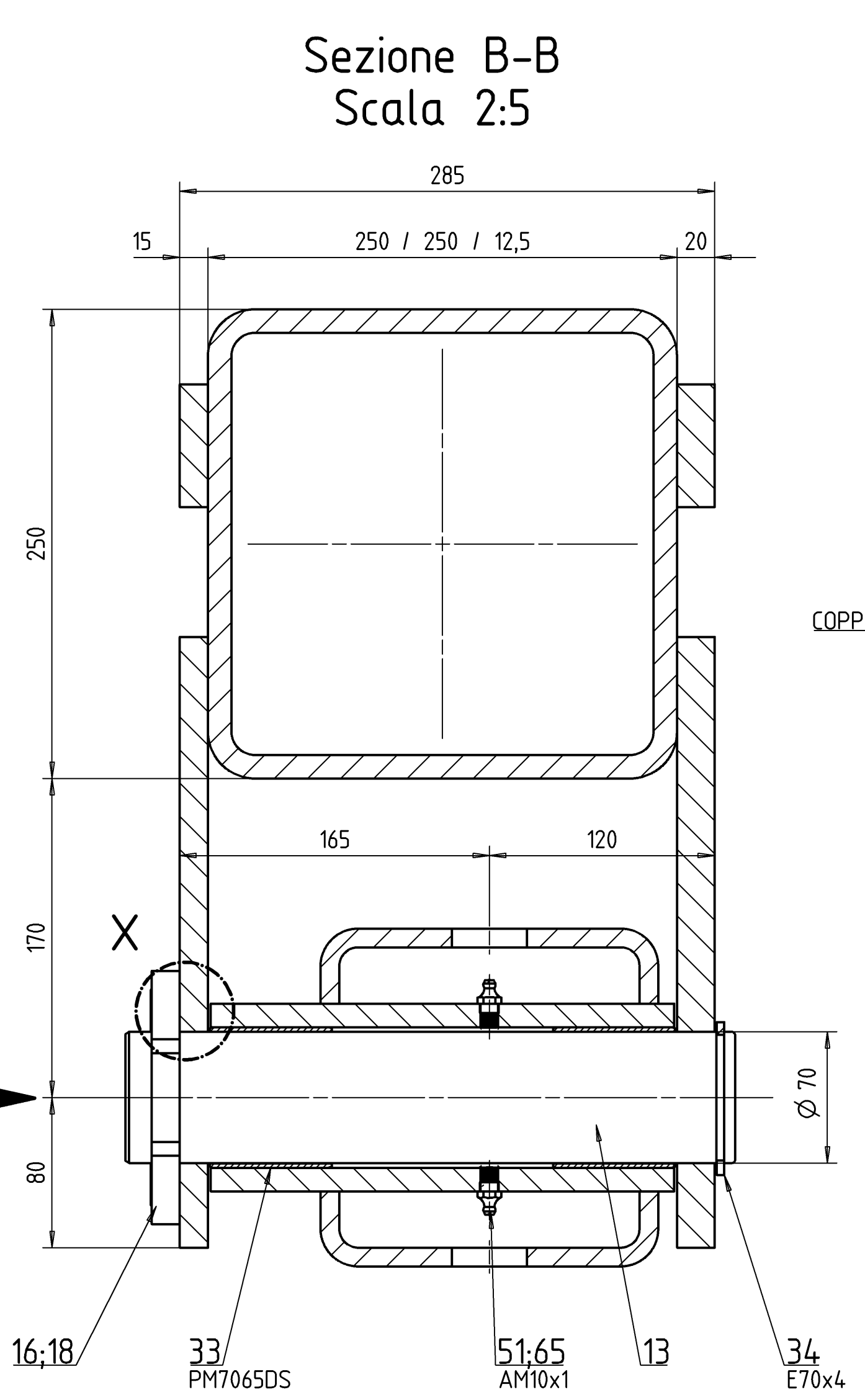
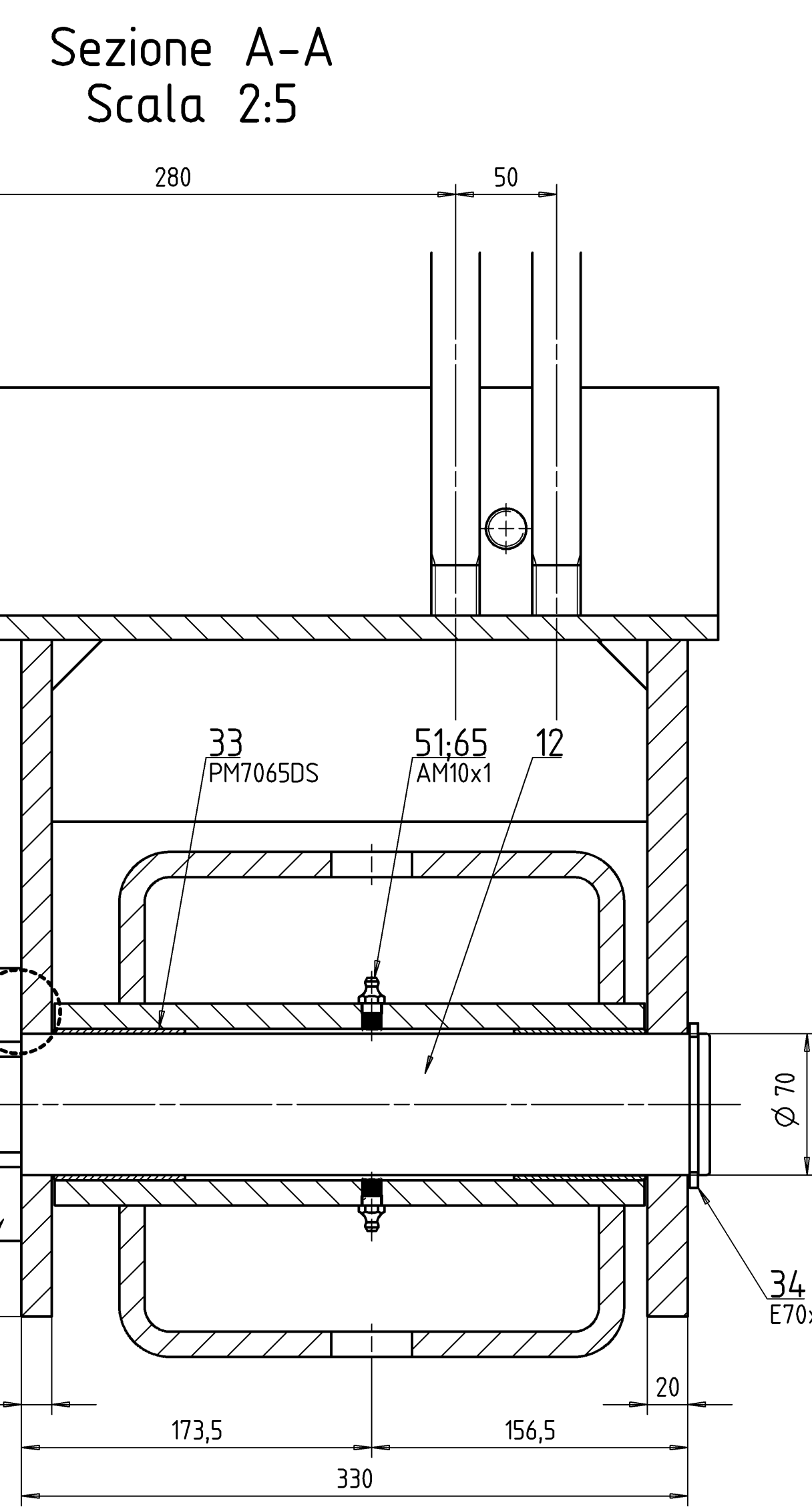
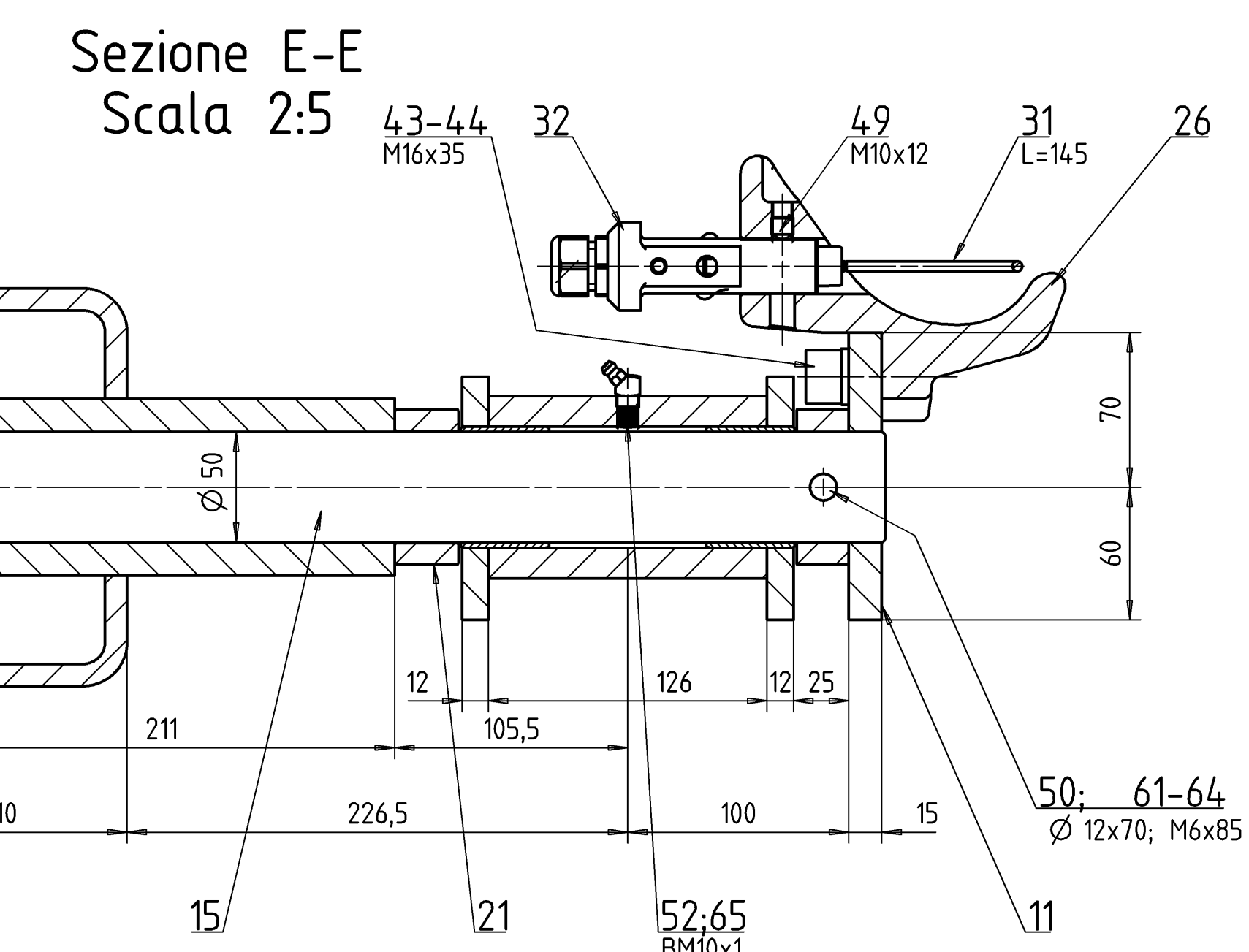
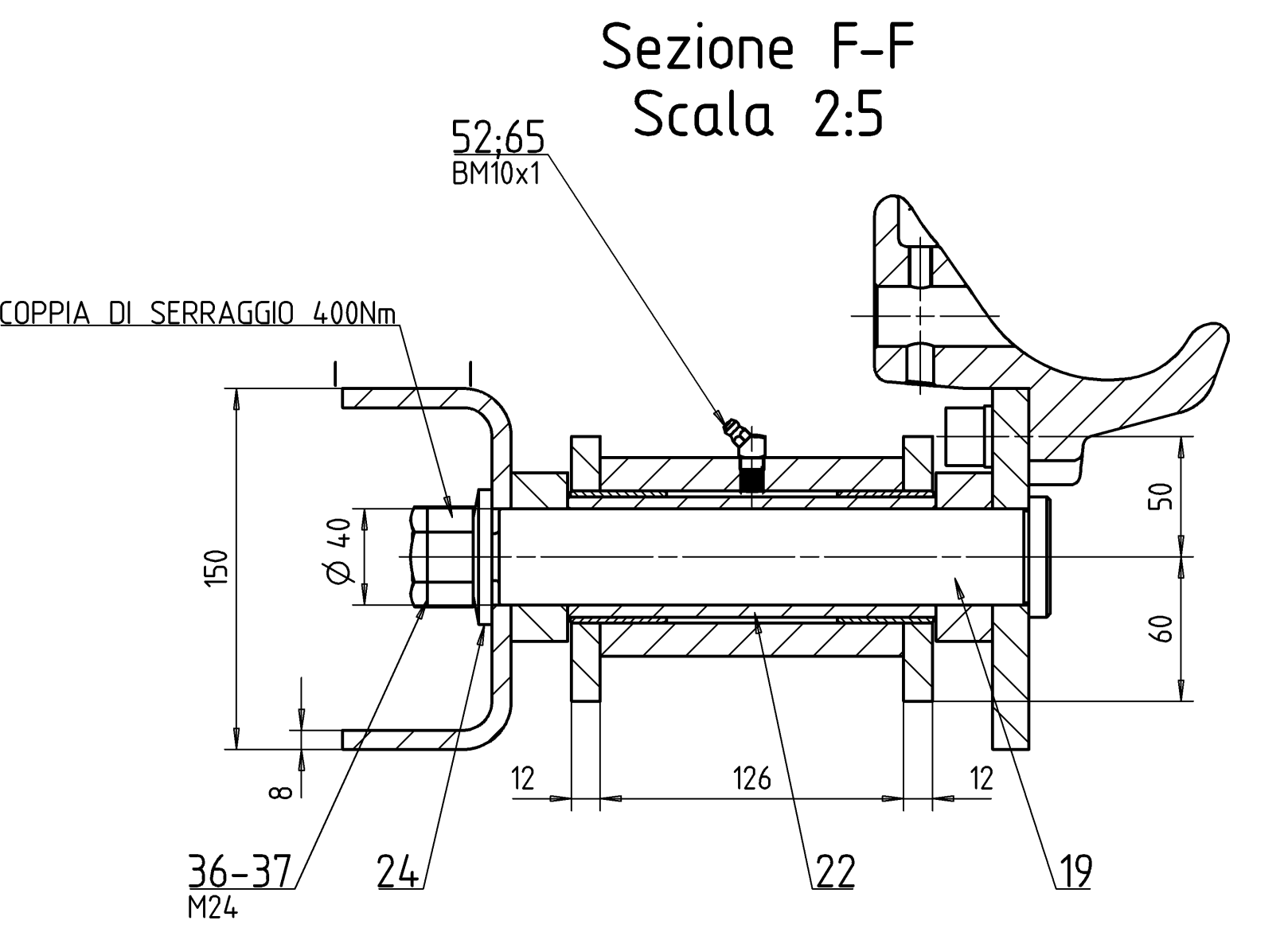
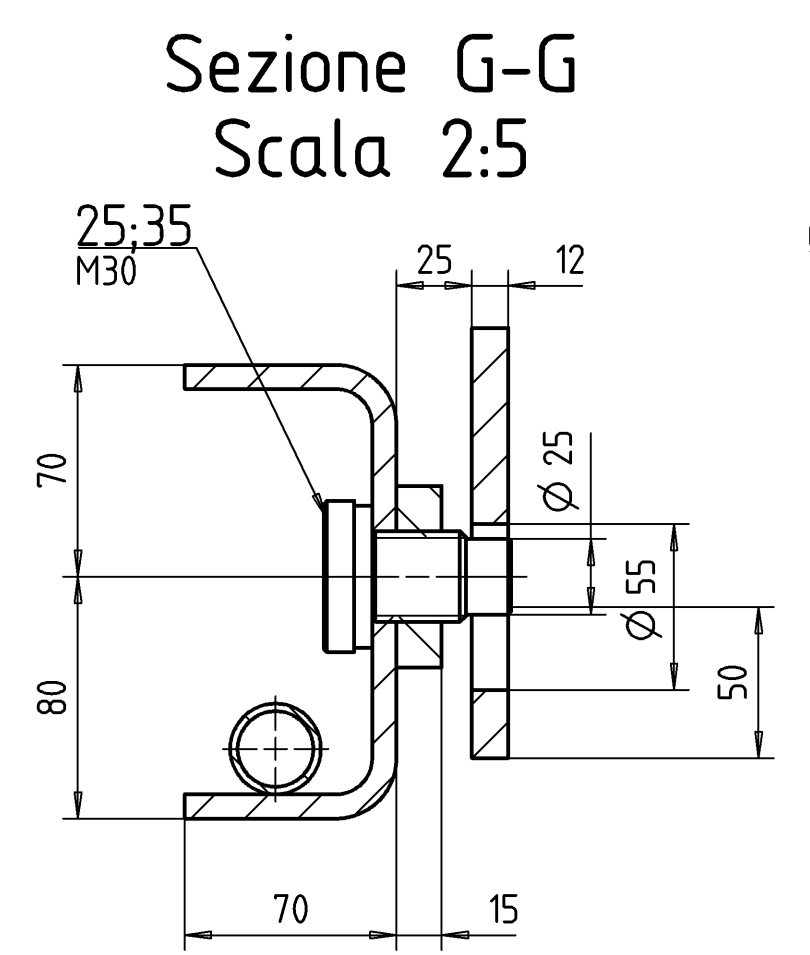
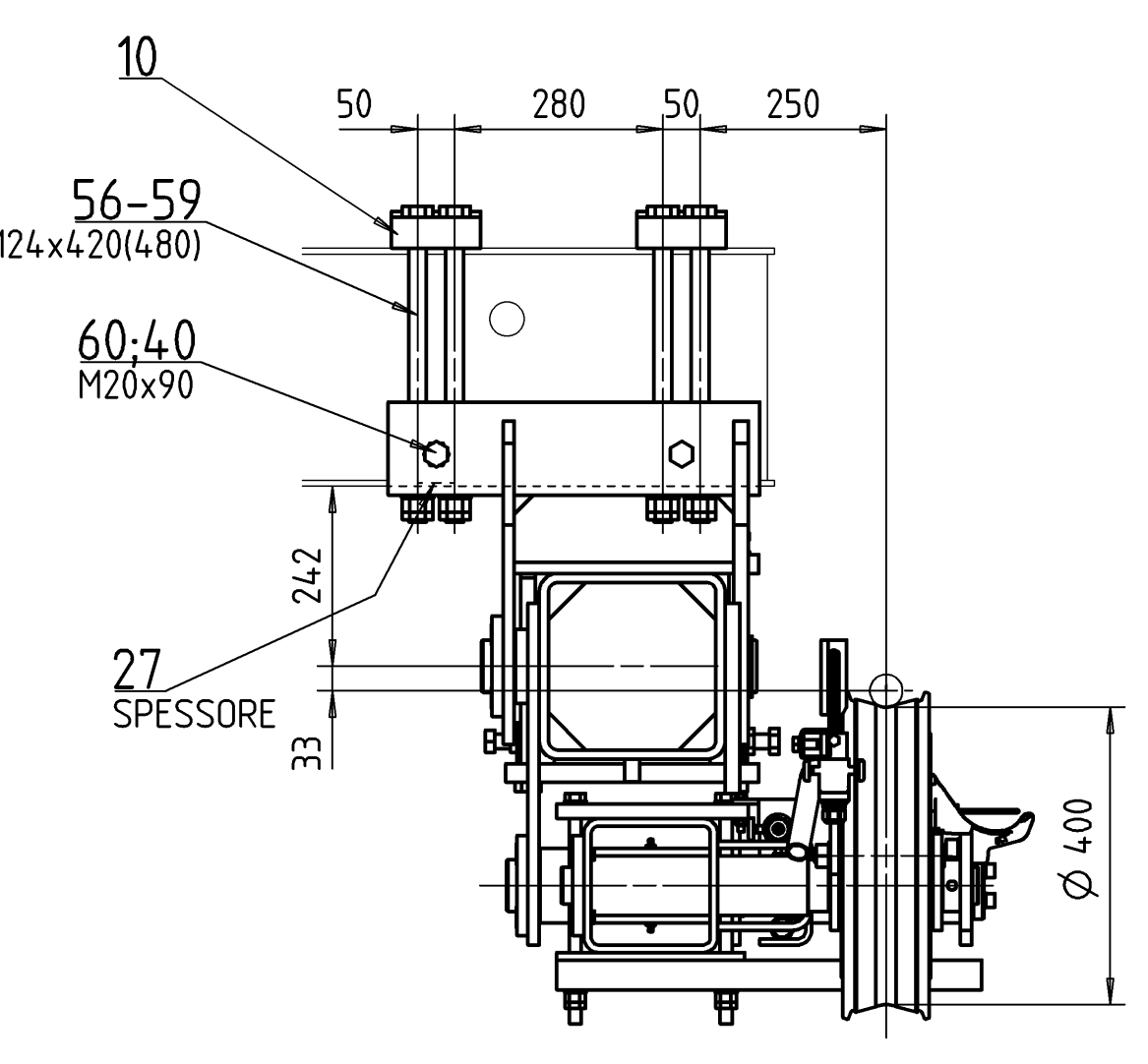
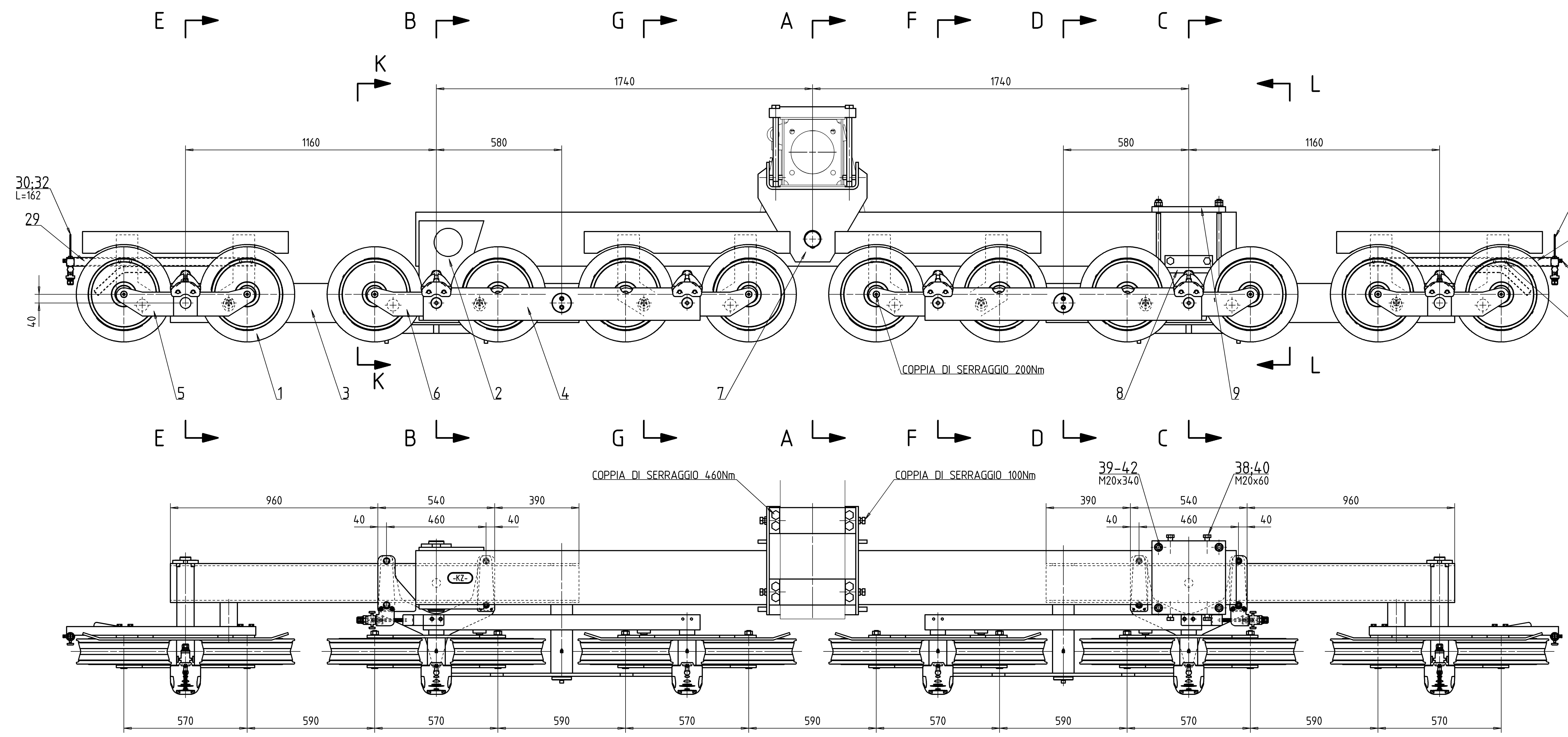


Anziomente Momenti di serraggio		
Dimensione Metrica Spalle Ø2	M8	Metrica senza Ø2
M10	48 Nm	43 Nm
M12	83 Nm	117 Nm
M16	200 Nm	285 Nm
M20	390 Nm	550 Nm
M22	530 Nm	745 Nm
M24	675 Nm	950 Nm
M27	995 Nm	1400 Nm
M30	1350 Nm	1900 Nm
M36	2300 Nm	3310 Nm



80156201
80145931
POS. 56 L=420
POS. 56 L=480

Disegnato	Verificato	Disegnato	Verificato
1/10	1/10	1/10	1/10
SB	SB	SB	SB

Questo disegno è di proprietà della ditta Doppelmayr Italia srl. Non può essere riprodotto né divulgato senza la nostra autorizzazione.

created: mjt 2015-05-27 11:19 Stato: released