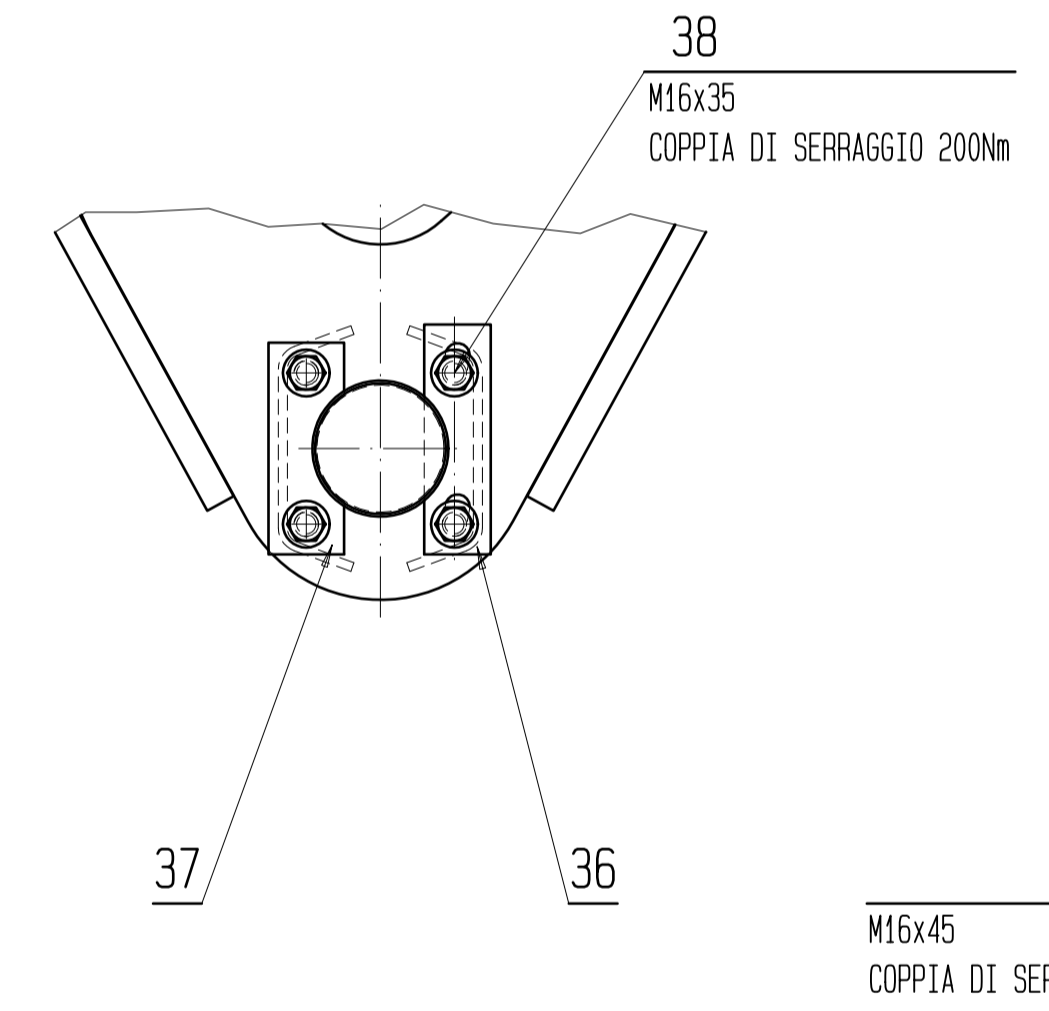
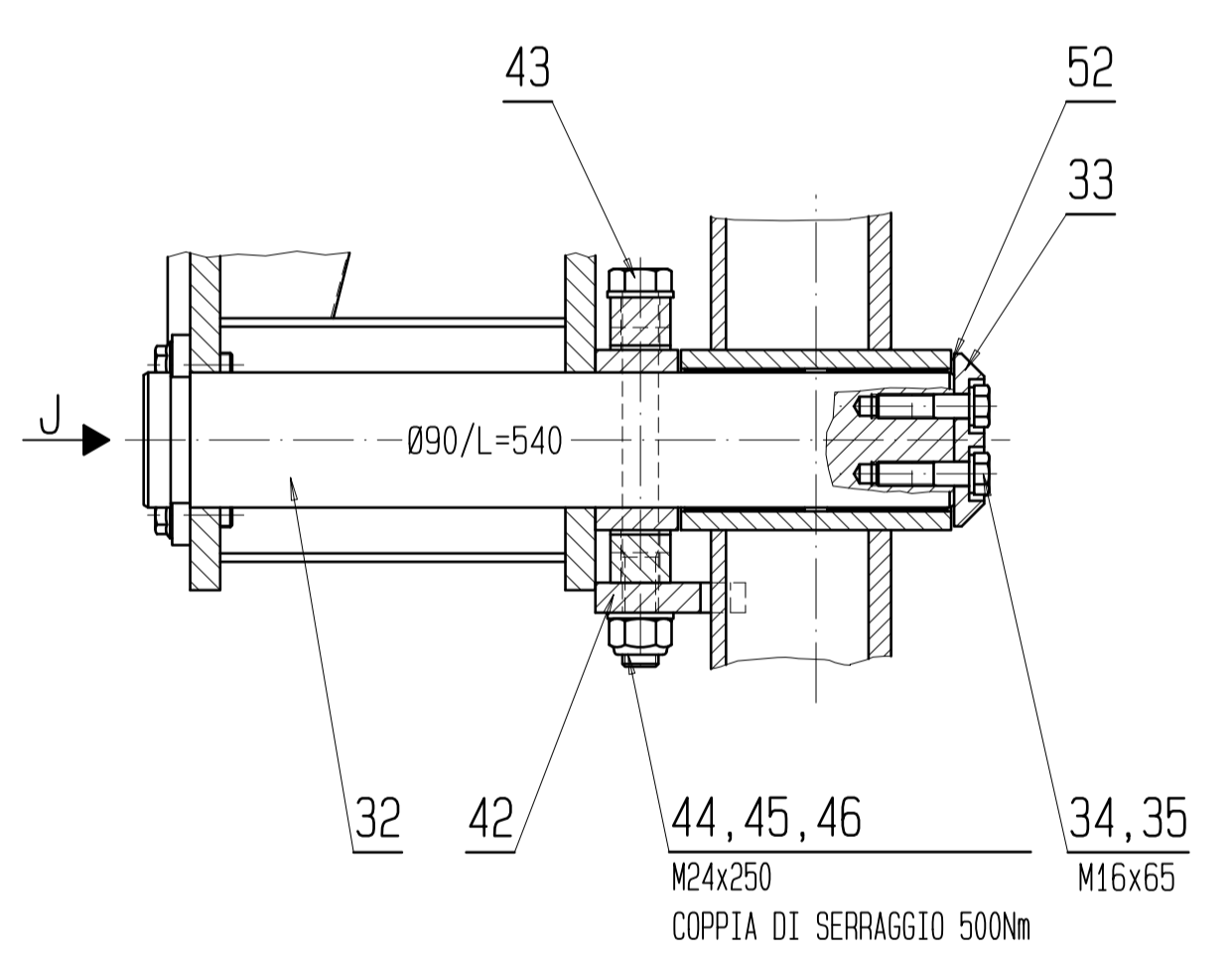
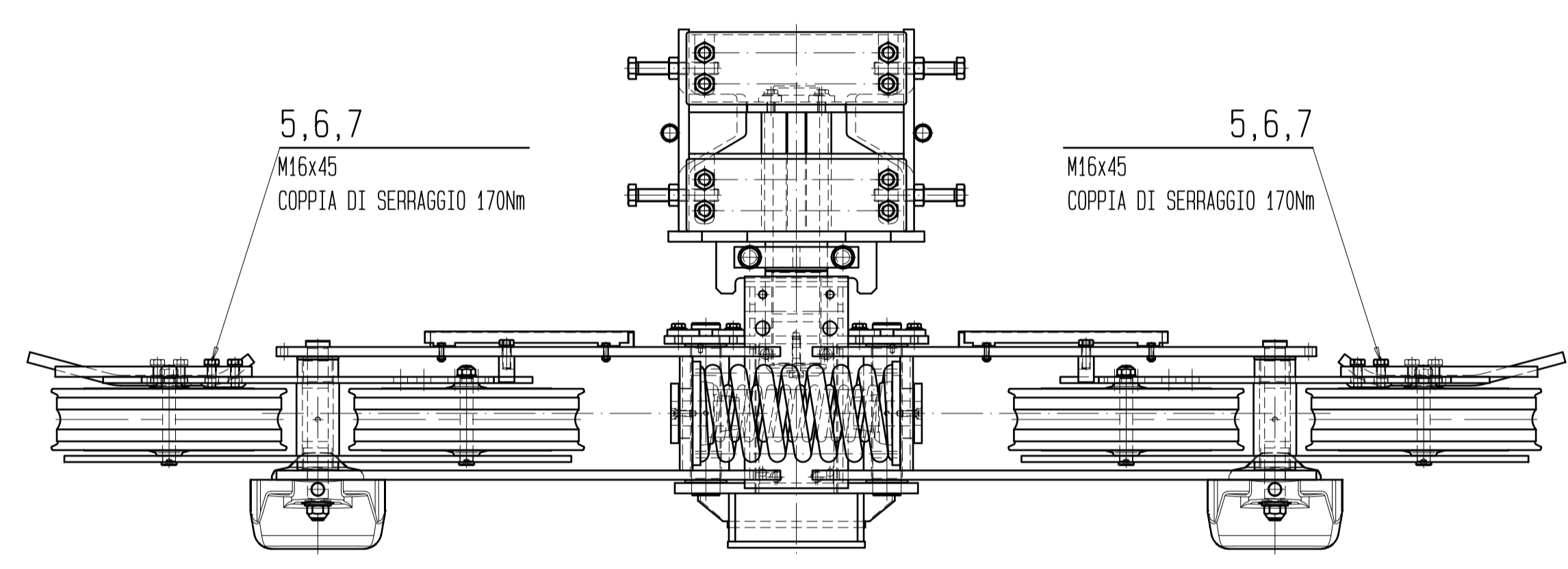


SEZIONE E-E
scala 1:5

VISTA J
scala 1:5

SEZIONE H-H
scala 1:5



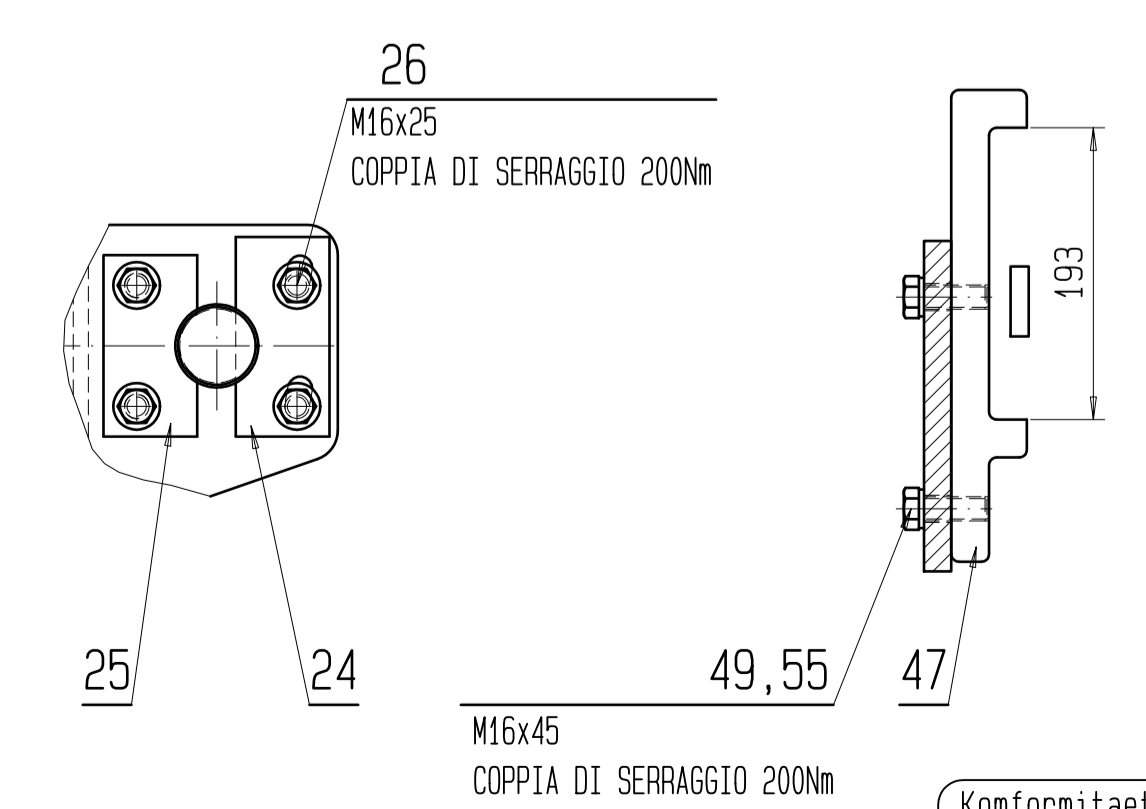
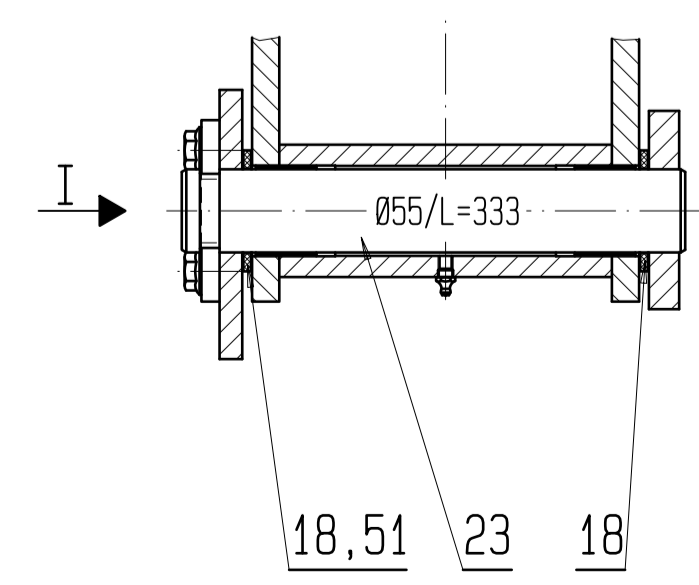
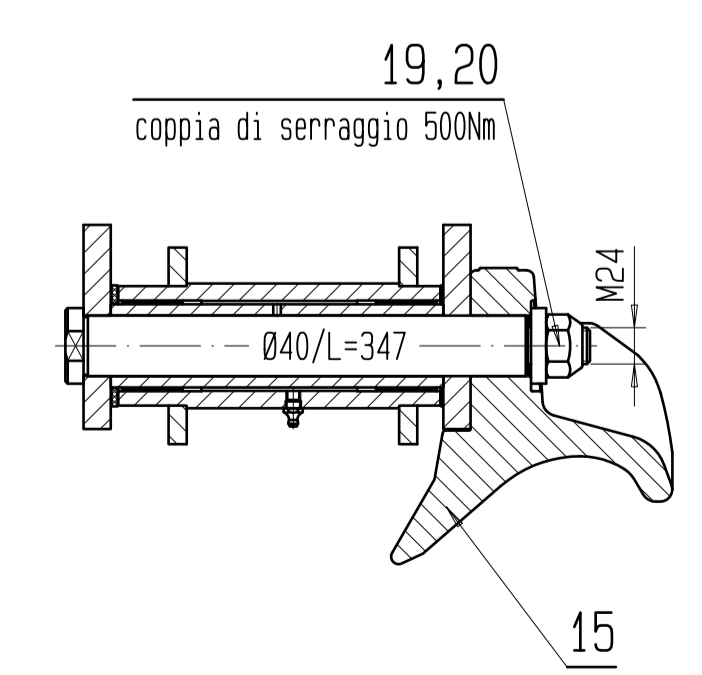
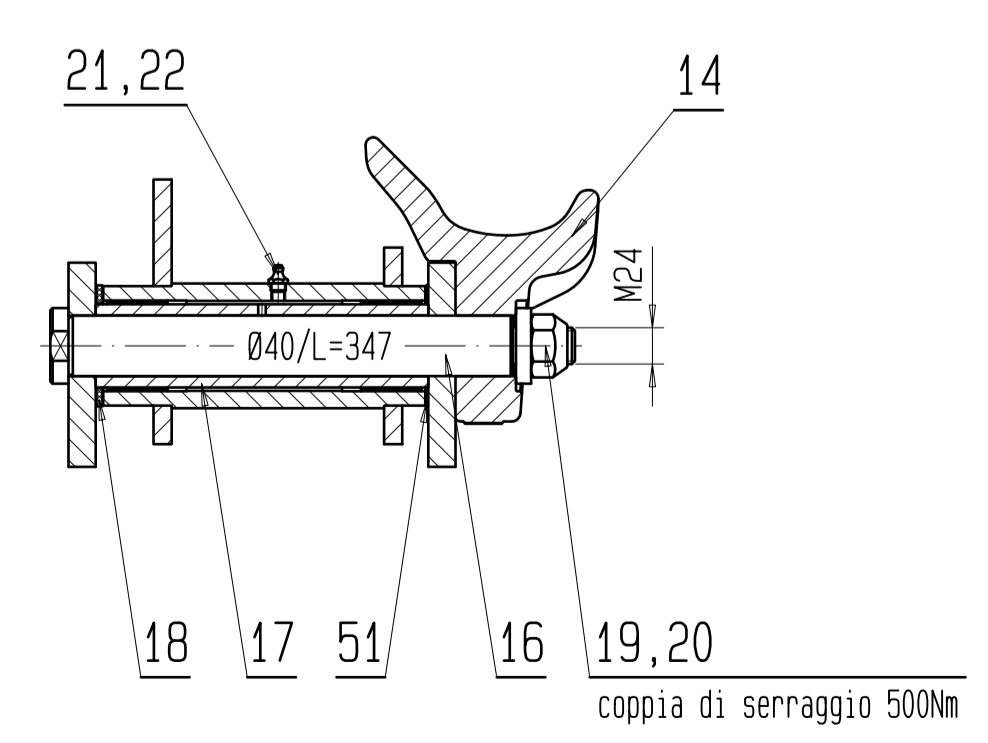
SEZIONE B-B
scala 1:5

SEZIONE C-C
scala 1:5

SEZIONE D-D
scala 1:5

VISTA I
scala 1:5

SEZIONE G-G
scala 1:5



La viteria senza indicazione della coppia di serraggio è da chiudere secondo la norma Doppelmayr!

DAL 2010		2-BILANCIERE: RA=560 FIANCATA: Ø460	10947011
DAL 2010		2-BILANCIERE: RA=585 Bordscheibe: Ø460-Niederhalte Bordscheibe: Ø465-Trag	11109918
DAL 2010		2-BILANCIERE: RA=565 FIANCATA: Ø455	11328114
DAL 2010		2-BILANCIERE: RA=572 FIANCATA: Ø455	10947012
DAL 2010		2-BILANCIERE: RA=580 FIANCATA: Ø455	10947013
DAL 2010		2-BILANCIERE: RA=555 FIANCATA: Ø460	10488132
DAL 2010		2-BILANCIERE: RA=575 FIANCATA: Ø455	10488131
D	Verschr. Verdrehanschlag geändert Pos. 49 geändert Pos. 55 neu	2015-03-16	Linder M
Indice	Variante	Data	Nome
Doppelmayr		Innova Patent GmbH Rickenbacherstr. 8-10 A-6860 WOLFRUM/ALSTRIA	SB
Scala	1/10	Data	Nome
Fattore: 1.000	Disegnato	2017-02-24	Fischer Haral
Impianto	Pezzi	X	kg
Ordine	4A/4R-RU. TIPO-420C		
Comformität	10486138 10558977 11538214		
Disegno no.	200059866004970		
Indice	D		